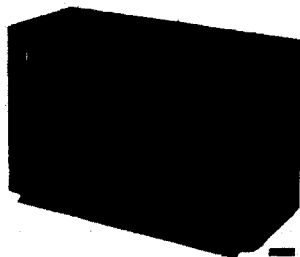


# PHILIPS

## SERVICE DOCUMENTATIE

voor de ontvanger

### B3X62 B



1956. Voor batterij voeding.

#### KNOPPEN

Van links naar rechts:

- Kruk - Toonschakelaar
- Knop - Batterij schakelaar
- Kruk - Golfbereikschakelaar
- Knop - Afstemming

#### GOLFBEREIKEN

- L.G. : 1150 - 2000 m (260 - 150 kHz)
- M.G. : 186,3 - 580 m (1610 - 517 kHz)
- K.G.2 : 16,5 - 50,5 m (18,1 - 5,94 kHz)

#### BUIZEN

- B1 : DK96
- B2 : DF96
- B3 : DAF96
- B4 : DL96
- B5 : DM71

#### M.F.

452 kHz

#### BATTERIJSPANNINGEN

Vb = 90 V  
Vf = 1,5 V

#### VERBRUIK

Ia = 10 mA (90 V)  
If = 150 mA (1,5V)

#### LUIDSPEKERS

AD 3700 Z

#### AFMETINGEN

Breedte : 420 mm  
Hoogte : 275 mm  
Diepte : 175 mm

93 986 38.1.22

5	13	5	7	6	8	6	4	7	8	10	9	11	14	16	18	19	22	23	24	27	28	29	31	34	1	25	8	21	22		
C3	1	2	3	4	5	6	7	8	9	10	11	12	13	14	15	16	17	18	19	20	21	22	23	24	25	26	27	28	29	30	31
R1	2	3	4	5	6	7	8	9	10	11	12	13	14	15	16	17	18	19	20	21	22	23	24	25	26	27	28	29	30	31	

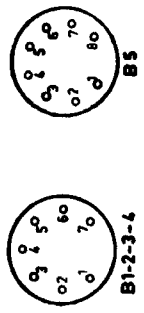
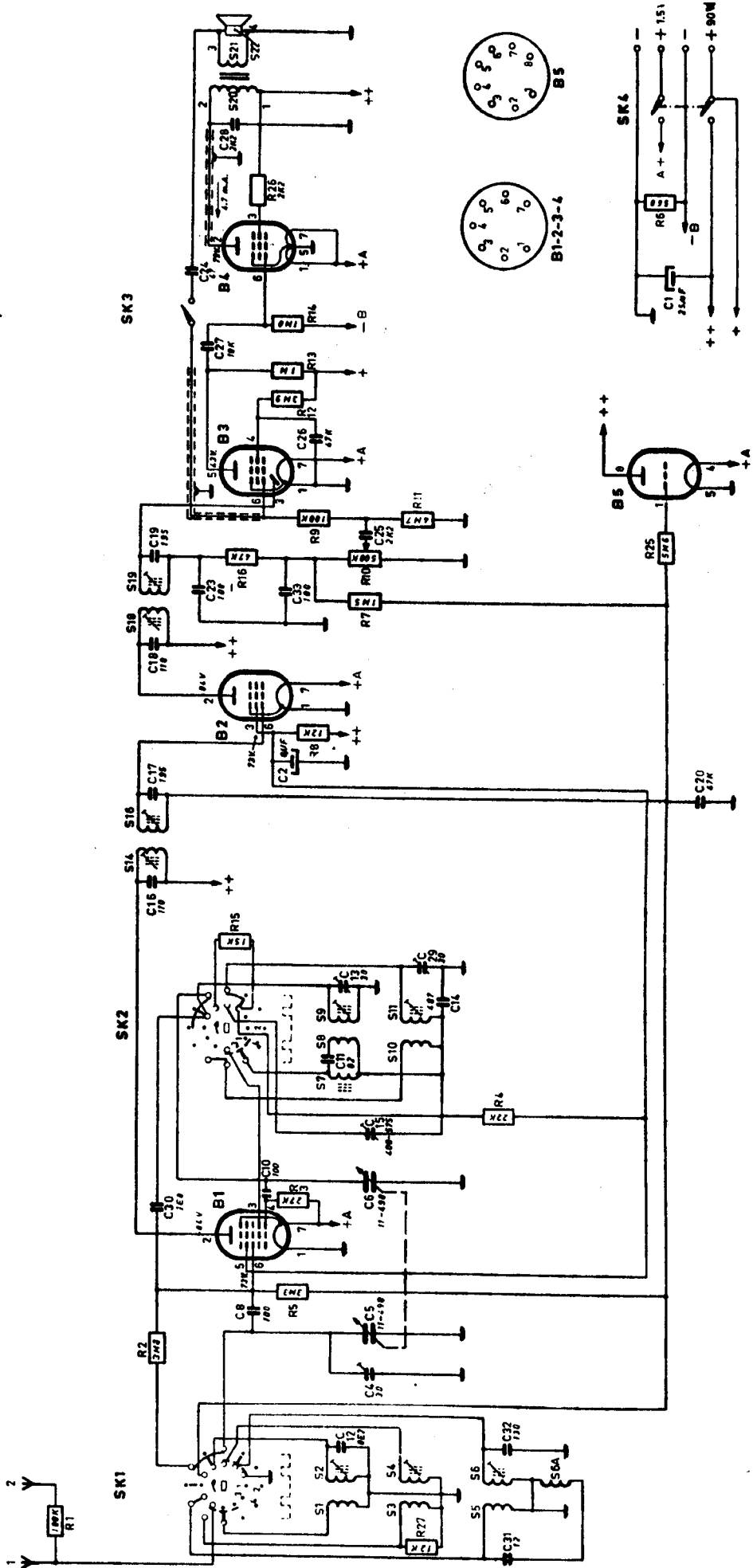


Fig.4

R16190

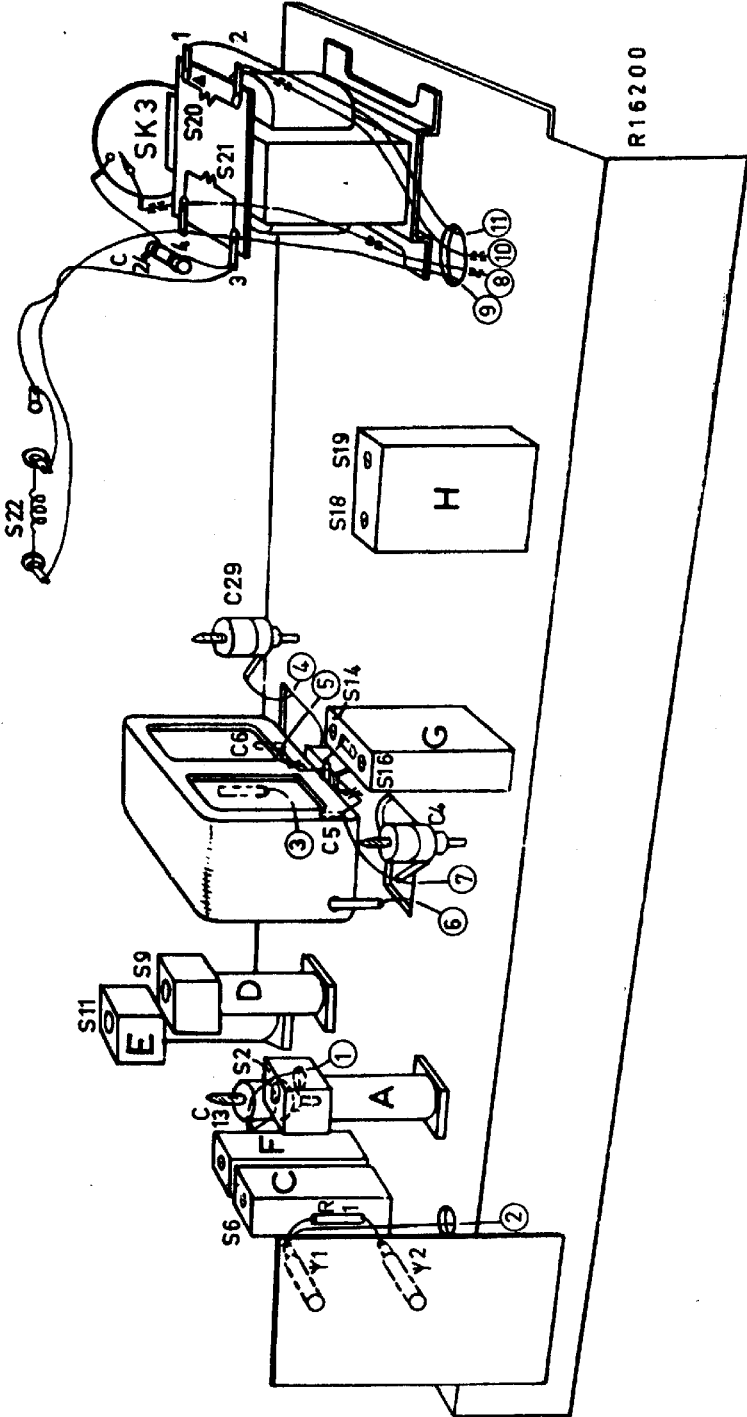
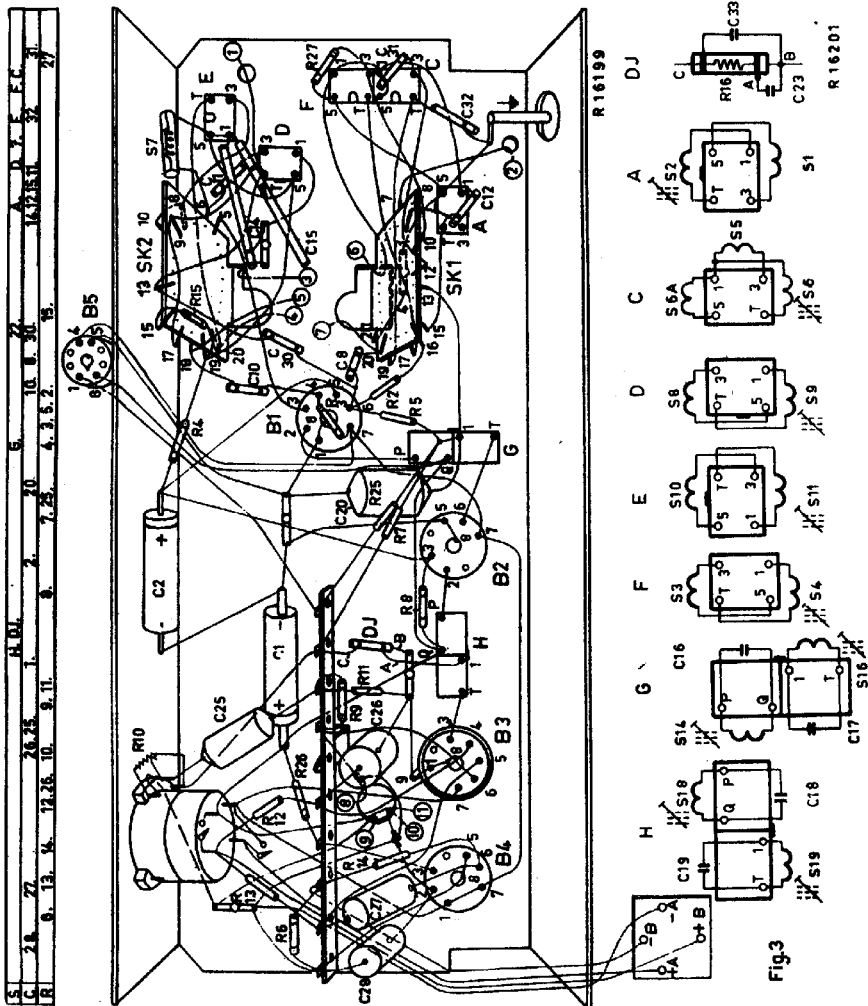


Fig.5



S	2.8	77	1	1.0	6	1.0	5	1.0	5	1.0	5	1.0	5
C	7.25	10	2	7.25	10	2	7.25	10	2	7.25	10	2	7.25
R	6	13	14	12	26	10	9	11	8	4	3	5	2

B3 X 62B

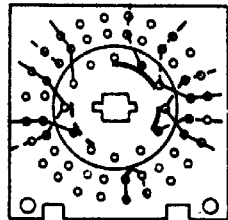
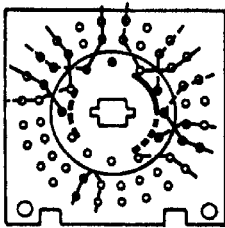
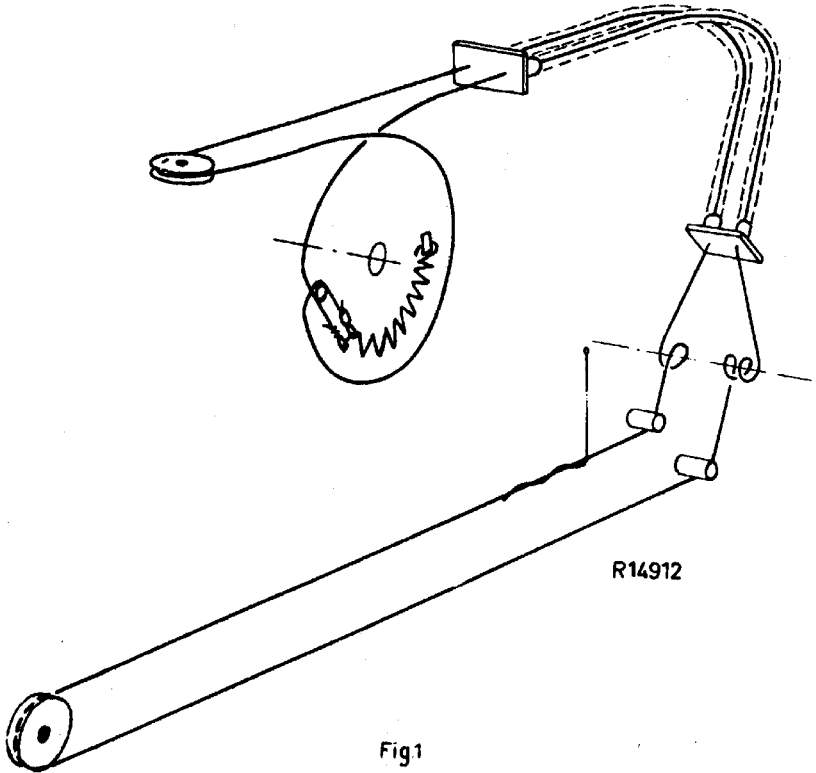
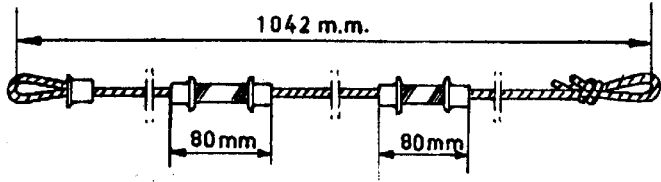


Fig2

R16202

B3X62B

S1			A3 119 66.0	C16		) See coils Voir bobines
S2				C17		
S3				C18		
S4			A3 125 35.0	C19		
S5				C20	47000 pF	A9 999 06/47K
S6			A3 125 36.0	C23	100 pF	A9 999 04/100E
S6a				C24	47 pF	A9 999 04/47E
S7			A3 118 45.0	C25	2200 pF	A9 999 06/2K2
S8				C26	47000 pF	A9 999 06/47K
S9			A3 118 44.0	C27	10000 pF	A9 999 06/10K
S10				C28	2200 pF	A9 999 06/2K2
S11			A3 125 73.0	C29	30 pF	A9 999 08/30E
S14				C30	1.8 pF	A9 999 04/1E8
S16				C31	12 pF	A9 999 04/12E
C16	110	pF	A3 126 84.0	C32	130 pF	A9 999 04/120E
C17	119	pF		C33	100 pF	A9 999 04/10E par +A9 999 04/100E
S18				R1	0.1 MΩ	A9 999 00/100K
S19				R2	3.3 MΩ	A9 999 00/3M3
C18	110	pF	A3 126 84.0	R3	27000 Ω	A9 999 00/27K
C19	195	pF		R4	22000 Ω	A9 999 00/22K
S20				R5	3.3 MΩ	A9 999 00/3M3
S21			A3 153 24.0	R6	560 Ω	A9 999 00/560E
C1	25	μF	A9 999 11/G25	R7	2.2 MΩ	A9 999 00/2M2
C2	8	μF	A9 999 11/L8	R8	12000 Ω	A9 999 00/12K
C4	30	μF	A9 999 08/30E	R9	0.1 MΩ	A9 999 00/100K
C5	11-498	pF	} 49 001 56.1	R10	0.05 MΩ	A9 999 16/DL50K
C6	11-498	pF				0.45 MΩ
C8	100	pF	A9 999 04/100E	R11	4.7 MΩ	A9 999 00/4M7
C10	100	pF	A9 999 04/100E	R12	3.9 MΩ	A9 999 00/3M9
C11	82	pF	A9 999 04/82E	R13	1 MΩ	A9 999 00/1M
C12	8.2	pF	A9 999 04/8E2	R14	1.8 MΩ	A9 999 00/1M8
C13	30	pF	A9 999 08/30E	R15	15000 Ω	A9 999 00/15K
C14	487	pF	A9 999 04/470E	R16	47000 Ω	A9 999 00/47K
			par (A9 999 04/18E	R25	5.6 MΩ	A9 999 00/5M6
C15	400-575	pF	A9 999 07/360E- 575E	R26	2200 Ω	A9 999 00/2K2
				R27	12000 Ω	A9 999 00/12K
						RE/SR

LIJST VAN ONDERDELEN

Bij bestellingen steeds vermelden:

1. Code nummer
2. Omschrijving en kleurcode
3. Type-nummer van de ontvanger

	Omschrijving	Code nummer
	Kast Sier-fret Schroef (voor de bevestiging van de schaal) Knop (afstemming) Knop (volume regelaar) Kruk (golfbereikschakelaar) Kruk (toonschakelaar) Toonschakelaar Batterij steker Schaal (Noord Europa) Schaal (Zuid-Europa)	A3 004 49.0 A3 756 00.0 A3 713 21.0 A3 366 33.0 A3 737 90.0 P4 380 00.0 P4 075 19.0 A3 401 79.0 A3 410 24.0 A3 806 41.0 A3 806 40.0  RH/SR

HET AFREGELLEN VAN DE ONTVANGER

Volume regelaar op maximum.

Sluit, via een trimtransformator, een voltmeter aan op de luidsprekerklemmen.

Alvorens met het afregelen te beginnen, moet de wijzer op het linker trimpunt (1) ingesteld worden. Hierbij moet de afstemcondensator in minimum stand gedraaid zijn.

Indien niet anders aangegeven, worden alle signalen via een normale kunstantenne aan de antennebus toegevoerd.

	Golfbereik	Wijzer op trimpunt	Signaal	Regel af op max.uitgangsspanning
M.F. bandfilters	M.G. *	1	452 kHz via 33.000 pF aan g1 b1	S19, S18, S14 S16, S18
H.F. en oscillator kringen	M.G.	2	550 kHz	S11, S4
		1	1620 kHz	C29, C4
	K.G.2	2	6,18 MHz	S9, S2
		1	18,3 MHz	C13
	L.G.	2	157 kHz	S6, C15

\* Vooraf de kernen van de M.F. spoelen bijna geheel uitdraaien.